

---

# TopSolid'Design v6.12

## Dokument Referenzen

Wenn ein Dokument, auf das andere Dokumente verweisen, geschlossen aber nicht gespeichert wird, werden die darauf verweisenden Dokumente automatisch auf die letzte gespeicherte Version des Dokuments umgeleitet.

Film: \\Filme\Design\01\_Referenzen\_2010.avi  
Film: \\Filme\Design\01\_Referenzen\_2011.avi

## Darstellungsoptimierung von Dateien Namen

In Fall wenn das Volle Datenpfad von eine geöffnete Datei zu lange ist, wird es nur das Anfang und die Ende von den Pfad angezeigt inklusive die Datei Name.

## Parameter funktionalität Optimierung

- Vordefinierte Werte  
Es ist jetzt möglich für ein Parameter Vordefinierte Werte zu speichern. Es gibt auch die Möglichkeit zu sagen das der Parameter nur diese Vordefinierte Werte gleich sein kann.

Film: \\Filme\Design\02\_Vordefinierete\_Werte.avi

- Boolean Parameter  
Mit dieser Funktion ist es nun möglich, einen Steuerparameter ohne Einheit in einen Boolescher parameter mit eine abfrage Ja / Nein umzuwandeln. Es ist besonders nützlich beim Deaktivieren einer Komponente oder einer Operation.

Film: \\Filme\Design\03\_Boolean\_Parameter.avi

- Steuer Parameter - Optional  
Mit Hilfe von der neuer Funktion fragt das System beim Einfügen der Komponente nicht nach dem Parameter, wird jedoch erscheinen auf der Parameter Liste im Konstruktionsbaum und kann damit auch geändert werden.

Film: \\Filme\Design\04\_Steuer\_Parameter\_Optional.avi

- Letzte geänderte Parameter  
Nun beim Durchführen von Änderungen an einem Parameter werden die letzten geänderten Parameter nun in einer Dropdown\_liste zusammengefasst.

Film: \\Filme\Design\05\_Letzte\_geänderte\_Parameter.avi

## Kurve auf Rand/Kante Optimierung



Die Neue Option wird verwendet, um den Kantenpfad einer Form zu kopieren, indem die beiden Kanten und eine Richtung angegeben werden. Diese Option hat zwei Moduse zum Kopieren entweder der Grenzkante oder der Kanten mit einen Maximalen Winkel als Nähtoleranz.

Datei: \\Dateien\Design\06\_Kurve\_Rand\_Kante.top  
Film: \\Filme\Design\06\_Kurve\_Rand\_Kante.avi

## Kurve mit Tangenten

Beim Erstellen einer B-Spline-Kurve ist es nun möglich, die Kanten einer Form auszuwählen, um ihre Tangenten zu definieren. Vorher musste eine Kurve abgeleitet werden auf den Kontur.

Datei: \\Dateien\Design\07\_Tangente.top  
Film: \\Filme\Design\07\_Tangente.avi

## Umschließende Form

Es können jetzt die Koordinaten für die Berechnung des minimalen umfassenden Quaders eingegeben werden, um zum Beispiel einen umfassenden Quader zu erhalten, der in Bezug auf für ein Bauteil definierte Koordinaten ausgerichtet ist.

Datei: \\Dateien\Design\08\_Umschließende\_Form.top  
Film: \\Filme\Design\08\_Umschließende\_Form.avi

## Bedingter Block

Die Option BESCHRÄNKTER QUADER verfügt nun über einen Modus AUTOMATISCH, der zum Positionieren des Quaders durch Auswahl einer einzigen Referenzebene verwendet wird. Der Quader wird automatisch durch die nächstgelegenen Ebenen begrenzt. Falls nötig, können die Ziehpunkte verwendet werden, um die Begrenzungsebenen manuell auszuwählen und die Position des Quaders zu fixieren.

Film: \\Filme\Design\09\_Bedingter\_Block.avi

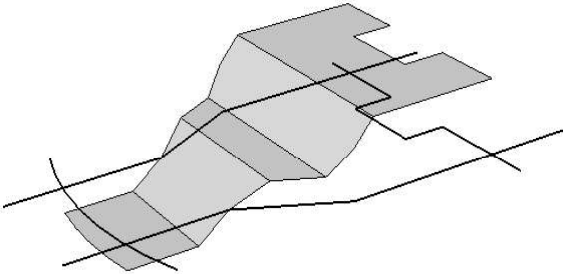
## Fläche kopieren

- Winkel Eingabe für Tolleranz
- Automatische verlängerung Option

Im ungetrimmten Modus wurde die Nutzung der Funktion vereinfacht, indem grafische Ziehpunkte zum Ziehen der vier Seiten der Fläche hinzugefügt wurden.

Datei: \\Dateien\Design\10\_Fläche\_kopieren.top  
Film: \\Filme\Design\10\_Fläche\_kopieren.avi

## Trimmen mit Punkt Hilfe



Die Funktion Form | Trimmen verfügt über die neue Option UM EINEN PUNKT, die zum Trimmen einer Form durch Kurven oder Kanten verwendet wird, die in einer bestimmten Richtung projiziert sind. Beliebige Kurven und Kanten können verwendet werden, und ihre Projektionen dürfen einander schneiden.

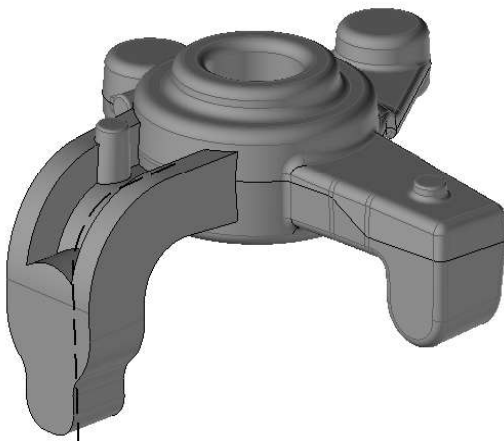
Datei: \\Dateien\Design\11\_Trimmen\_Punkt.top  
Film: \\Filme\Design\11\_Trimmen\_Punkt.avi

## Fullfläche Optimierung

Die Funktion Fullfläche wurde verbessert über eine neue Option Schliessen, um nur drei Kanten der Fläche auszuwählen und die vierte automatisch mit einer Linie oder Kurve zu erstellen, indem eine Amplitude angegeben wird.

Datei: \\Dateien\Design\12\_Fullfläche.top  
Film: \\Filme\Design\12\_Fullfläche.avi

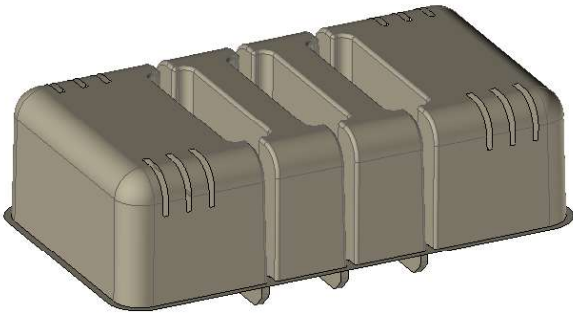
## Neue Optionen beim Prägen



Die Funktion verfügt nun über zwei erweiterte Optionen zum Verwalten hochkomplexer Beispiele wie Prägen auf Seitenflächen, ausgeblendeten Flächen oder Prägen in beiden Richtungen.

Datei: \\Dateien\Design\13\_Prägen.top  
Film: \\Filme\Design\13\_Prägen.avi

## "Loch Schliessen" Optimierung



Der Neue Verlängerungsmodus verlängert die benachbarten Flächen des Lochs, um eine perfekt glatte Fläche zu erhalten.

Datei: \\Dateien\Design\14\_Loch\_Schliessen.top  
Film: \\Filme\Design\14\_Loch\_Schliessen.avi

## Gewinde Darstellung

Beim Erstellen einer Gewindebohrung wird die neue Option Prüfkreis verwendet, um einen Kreis entsprechend dem Durchmesser der Basis des Gewindes anzuzeigen.

Datei: \\Dateien\Design\15\_Gewinde\_Darstellung.top  
Film: \\Filme\Design\15\_Gewinde\_Darstellung.avi

## Teil Typ Definition

Es ist nun möglich für einen Bauteil mehrere Typen zu definieren, um bessere Ergebnisse zu bekommen beim Bauteile filtern beim Stückliste erstellen.

## Stückliste in Konstruktionsbaum

Es ist nun möglich eine Stückliste zu erstellen in den Konstruktionsbaum von eine Baugruppe. Nur in Registerkarte Historie möglich.

Datei: \\Dateien\Design\16\_Stückliste.top  
Film: \\Filme\Design\16\_Stückliste.avi

## Vereinfachte Darstellung von eine Baugruppe



Im Kontextmenü einer Gruppe kann nun die Funktion "Vereinfachte Darstellung definieren" für eine Gruppe mithilfe einer anderen Gruppe verwendet werden. In den vorherigen Versionen hat die vereinfachte Darstellung auf der vereinfachten Darstellung der einzelnen Elemente der Gruppe basiert.

Film: \\Filme\Design\17\_Vereinfachte\_Darstellung.avi

## Bauteil - zusätzliches Kommentar

Die Langbeschreibung eines Bauteils oder eine Gruppe kann mithilfe der Informationen im Dokument definiert werden. Diese Beschreibung wird anschließend beim Analysieren der Komponente angezeigt. Der Hauptvorteil ist jedoch, dass sie in einer Stückliste abgerufen werden kann.

## Koordinatensystem Fixierung

Die Neue Funktion wird dazu verwendet, das Löschen oder Verschieben eines Grund-Koordinatensystems zu verhindern.

## Diverses

- Um die Anzahl der Konstruktionskurven in einem Design-Dokument zu minimieren, werden die Funktion Form / Trimmen mit den Optionen Durch bewegte Kurven und Um einem Punkt und die Funktion Form / Flächen-/Boolsche Operationen / Prägen zum direkten Auswählen von Kanten einer Form verwendet.

## Draft

### Trimmungs Block

Die neue Funktion wird zum Vordefinieren vom Volumen verwendet, die zum Trimmen der Ansichten verwendet werden. In der Konstruktionszeichnung sind die so definierten Volumen in einer Baugruppe mit dem Namen BEGRENZUNGSVOLUMEN enthalten und sind über eine Dropdown-Liste im zum Erstellen oder Bearbeiten von Ansichten verwendeten Fenster zugänglich.

### Ansicht kopieren

Beim Kopieren der 2D-Zeichnung kann die neue Option ALLE ANSICHTEN KOPIEREN verwendet werden, um alle Ansichten einer 2D-Zeichnung in eine andere 2D-Zeichnung zu kopieren, wodurch zum Beispiel Ansichten von einem Dokument in ein anderes kopiert werden können.

## Ausschlüsse

In Schnittansichten und Schnitten werden nun Ausschlüsse unterstützt. Es ist ebenfalls möglich, einen Ausnahmefilter basierend auf den Folien der Bauteile im projizierten Dokument zu definieren.

## Unterbrochene Ansicht

Beim Erstellen einer unterbrochenen Ansicht können die Trimmprofile nun verdeckt werden.

## Planungsansicht

Beim Herstellen von Einbauzeichnungen ist es manchmal notwendig, das Bauteil anzuzeigen, das sich über der Ebene des Schnitts auf der Schnittansicht selbst befindet. Der neue Befehl Ansicht / Planungsansicht kann verwendet werden, um die Draufsicht umzuwandeln, indem die sichtbaren Linien der Decke in der Schnittansicht auf einer bestimmten Höhe überlagert werden.

```
Datei: \\Dateien\Design\top
Film: \\Filme\Design\avi
```

## Indexes ausgabe von Ausgeblendete Teile

Wenn beim Indizieren von Bauteilen der Positionsmodus auf MAGNETISCH oder FREI eingestellt ist, sind die ausgeblendeten Bauteile nun über eine Dropdown-Liste zugänglich.

## Schnittstellen

- Acis  
Es ist nun möglich, die Version der zu exportierenden SAT-Datei auszuwählen.
- AutoCAD  
Die Textattribute (Unterstreichung, Rahmen, usw.) werden nun exportiert.
- Cadenas  
Version 9.02 von Cadenas wird nun als 32 und 64 Bit unterstützt.
- Iges Spatial  
Die Punkte können nun über die Spatial-Schnittstelle in Iges exportiert werden. Diese Option muss in Schnittstellen – IGES (Spatial) – Export der Funktion Werkzeuge | Optionen konfiguriert werden.
- STL  
Die in der STL-Schnittstelle verwendeten Exportoptionen werden nun gespeichert und bei zukünftigen Exporten vorgeschlagen.
- Unigraphics  
Version NX 7.5 von Unigraphics wird nun unterstützt.

# TopSolid'Wood v6.12

## Titel

### Beschreibung

Datei: \\Dateien\Design\5\_Wiederholen\_Auf\_Kurve.top  
Film: \\Filme\Design\5\_Wiederholen\_Auf\_Kurve.avi